

## SkyLine PremiumS Elektrisk kombiugn 10GN 1/1

Produkt # \_\_\_\_\_

Modell # \_\_\_\_\_

Namn # \_\_\_\_\_

SIS # \_\_\_\_\_

AIA # \_\_\_\_\_


**229789 (ECOIE10IT3A31)**

Kombiugn. SkyLine-PremiumS. El. Touchpanel. 10 GN 1/1 - Driftslägen (automatiskt, program, manuell), automatisk rengöring, handdusch ingår, ånggenerator i AISI 316L, 3-glasdörr

### Kort specifikation

#### Pos.

- SkyLine PremiumS kombiugn med högupplöst touchpanel med över 30 språk.
- Inbyggd ånggenerator i AISI 316L, fuktighetskontroll baserad på Lambdasensor.
  - OptiFlow luftdistributionssystem för maximal prestanda med 7 nivåer.
  - SkyClean: Automatisk och inbyggt självrensningssystem. 4 automatiska program och hållbara funktioner för att spara energi, vatten och kem.
  - Driftslägen: Automatisk (9 matkategorier med över 100 förprogrammerade program); Program (spara och dela upp till 1000 recept); Manuell (ång-, kombi- och konvektionsprogram); Specialprogram (återuppvärmning, LTC, EcoDelta, Sous-Vide, statisk kombi, pastörisering, torkning, Food Safe Control och Avancerad FSC).
  - Specialfunktioner: MultiTimer, Plan-n-Save, Make-it-Mine för att specialanpassa gränssnitt, SkyHub för att anpassa hemsidan, Agenda-planering, SkyDuo-anslutning till SkyLine ChillerS, automatisk backup-läge för att undvika driftstopp.
  - USB-port för att ladda ner HACCP-data, program och inställningar. Connectivity redo.
  - Kärntermometer med 6 mätpunkter.
  - Dörr med treglas och dubbla LED-ljus.
  - Konstruktion av rostfritt stål.
  - Levereras med 1 gejderstege GN 1/1, delning 67 mm.

### Huvudfunktioner

- Inbyggd ånggenerator.
- Exakt och reell luftfuktighetskontroll med Lambdasensor för konsekventa resultat, oavsett mängd råvaror.
- Optiflow är ett intelligent luftcirkulationssystem som anpassar luftflödet för bästa kylresultat och jämn temperatur, vilket även ökar energibesparingarna.
- Kärntermometer med 6 mätpunkter.
- Fläkt med 7 hastigheter från 300 till 1500 varv/min och reversibelt fläkthjul för optimal jämnhet. Bromsad fläkt.
- Varmluft (max 300°C): Perfekt vid tillagning med låg fuktighet.
- Kombi (max 300°C): kombinerar varmluft och ånga, accelererar tillagningen och reducerar viktminskningen.
- SkyClean: Automatiskt inbyggt rengöringssystem med 4 automatiska cykler (kort, medium, intensiv, sköljning) och integrerad avkalkning av ånggeneratorn.
- Ånga (100°C): Rotgrönsaker och ris. Lågtempererad ånga (25-99°C): Perfekt för sous-vide och återuppvärmning. Överhettad ånga (101-130°C): Frysta grönsaker.
- Kort rengöringsprogram: optimerad rengöring på bara 33 minuter, förbättrad effektivitet och reducerad väntetid
- Automatiskt läge med 9 driftslägen (kött, fågel, fisk, grönsaker, pasta/ris, ägg, pajdeg, bröd, dessert). Ugnen optimerar matlagningsprocessen automatiskt med sensorer beroende på matens storlek, typ och mängd. Möjligt att följa tillagningsparametrarna i realtid.
- Specialprogram:
  - Återupphetning (perfekt för bankett),
  - LTC (för att minimera viktminskning och få maximal råvarukvalitet),
  - Jäsprogram
  - EcoDelta, kärntemperaturstyrd tillagning.
  - Sous-Vide tillagning,
  - Static-Combi (statisk ugn)
  - Torkprogram (idealisk för torkning av frukter, grönsaker, kött, skaldjur),
  - Food Safe Control (för automatisk övervakning av i matlagningsprocessens säkerhet i enlighet med hygienkraven HACCP)
  - Avancerad Food Safe Control (för matlagning med pasteuriseringsfaktorn).
- Programläge: 1 000 recept kan lagras i ugnens minne, så att samma recept kan återskapas flera gånger. Tillagningsprogram i upp till 16 steg.
- MultiTimer-funktion för att hantera upp till 60 olika tillagningscykler samtidigt, vilket förbättrar flexibiliteten och ger utmärkta matlagningsresultat. Upp till 200 MultiTimer-program kan sparas.
- Automatisk förvärmning och snabbnedkylning.
- Back up-funktion som automatiskt aktiveras om ett fel uppstår.
- GreaseOut: integrerad fettavskiljning och uppsamlingskit (krävs beställning som specialkod)
- 

### Konstruktion

- Integrerad utdragbar handdusch.
- Ånggenerator i 316L AISI för att skydda mot korrosion
- Trippelglasdörr med dubbla LED-ljusrader.
- Hygieniskt ugnsutrymme utan skarvar och med rundade hörn för högsta hygienstandard.
- Konstruerad i 304 AISI rostfritt stål.
- Servicevänlig kontrollpanel med åtkomst framifrån.
- Kapslingsklass IPX5, för enkel rengöring.

### Användargränssnitt & Datahantering

- Högupplöst touchskärm (översatt till 30 språk) - Panel anpassad för färgblinda.
- Anpassa gränssnittet så att det passar dig.
- SkyHub låter användaren spara sina favoritfunktioner, för omedelbar åtkomst.
- Agenda där användaren kan planera det dagliga arbetet och få personliga påminnelser för varje uppgift.
- Automatisk visning av konsumtionen i slutet av programmet.
- USB-port för uppdateringar och sous-vide termometer (tillbehör).
- Anslutning för fjärråtkomst i realtid, enkel HACCP-hantering, loggning av drifttid och energihantering (kräver tillbehör).
- Med SkyDuo är ugnen och Blast Chillern anslutna till varandra och kommunicerar för att hjälpa användaren genom cook & chill-processen vilket optimerar tid och effektivitet (SkyDuo Kit finns som tillbehör).
- Handbok och utbildningsmaterial via QR-kod skannas med mobilen.
- Möjligt att ladda upp bilder på egna rätter.

### Hållbarhet

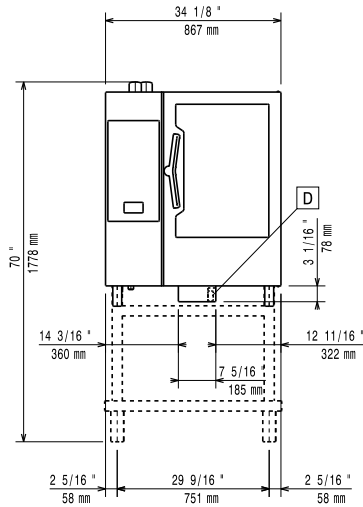


- Vingformat handtag med ergonomisk design för handsfree-öppning.
- Energy Star certifierad
- Möjligt att köra ugnen på halv effekt.
- Den yttre förpackningen av kartong är gjord av 70% återvunnet material och FSC\*-certifierat papper, utskrivet med miljövänligt, vattenbaserat bläck för att främja hållbarhet och miljöansvar.
- Treglasdörr för att minimera din energiförbrukning\*
- [NOT TRANSLATED]
- [NOT TRANSLATED]
- Plan-n-Save-funktionen organiserar tillagningens sekvenser för de valda programmen och optimerar arbetet i köket ur tid- och energieffektivitetssynpunkt.
- Zero Waste ger kockarna användbara tips för att minimera matsvinnet.  
Zero Waste är ett bibliotek med automatiska recept som syftar till att:
  - ge ett andra liv åt rå mat nära utgångsdatum (t.ex. från mjölk till yoghurt)
  - få äkta och välsmakande rätter från övermogna frukter/grönsaker (som vanligtvis inte anses lämpliga för försäljning)
  - främja användningen av typiskt kasserade livsmedel (t.ex. morotsskal).
- Spara energi, vatten och kemikalier med SkyClean gröna funktioner
- C22 och C25 rengöringstabletter är tillverkade utan fosfater och fosfor (C25 är också maleinsyrafri), vilket gör dem säkra för både miljö och användare

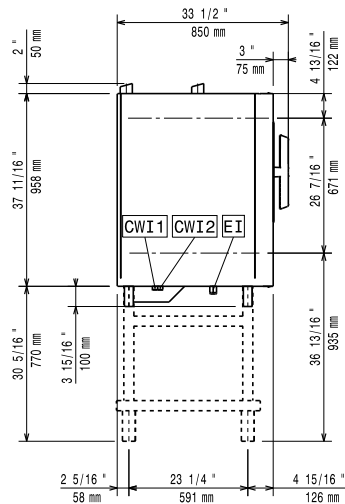
### Övriga Tillbehör



Front

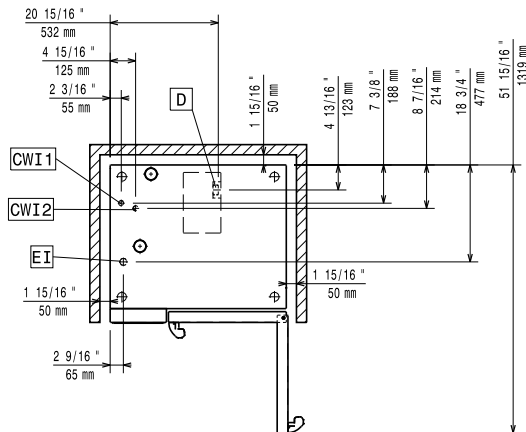


Sida



CWI1 = Kallvatten  
 CWI2 = Kallvatten 2  
 D = Avlopp  
 DO = Overflow dräneringsrör  
 EI = Elektrisk anslutning

Topp



### Elektricitet

Spänning:	380-415 V/3N ph/50-60 Hz
Effekt, max:	20.3 kW
Anslutningseffekt:	19 kW

### Vatten

Max vatten inlopp temp:	30 °C
Vattenintag "FCW" anslutning:	3/4"
Tryck:	1-6 bar
Klorider:	<85 ppm
Ledningsförmåga:	>50 µS/cm
Avlopp "D":	50mm

### Kapacitet

GN:	10 (GN 1/1)
Max kapacitet:	50 kg

### Viktig information

Gångjärn:	Höger sida
Yttermått, bredd	867 mm
Yttermått, djup	775 mm
Yttermått, höjd	1058 mm
Vikt	165 kg
Nettovikt:	147 kg
Fraktvikt:	165 kg
Fraktvolym:	1.11 m <sup>3</sup>

### Certifieringar ISO

ISO Standards: ISO 9001; ISO 14001; ISO 45001; ISO 50001